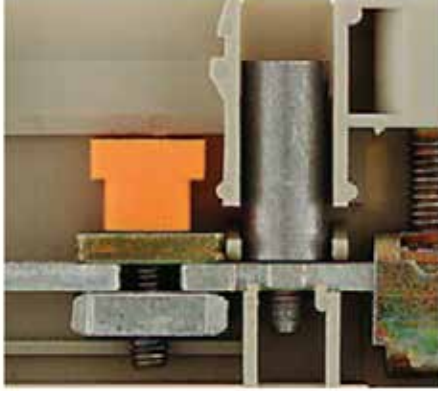


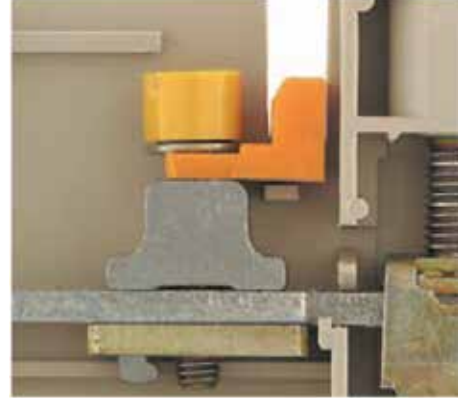
## W SERİSİ RAY KLEMENSLERİ - VIDA BAĞLANTI TEKNOLOJİSİ

### Akım, Gerilim ve Test Klemensleri

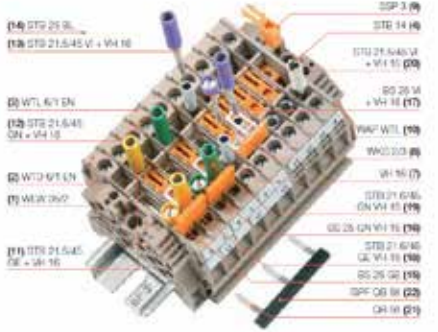
Akım trafosu test ölçümlerinde, akım trafosu üzerinde empedans oluşabilmektedir. Bu tip durumlar akım trafosunun zarar görmesine yol açar. Dolayısı ile bu durum bir iş ve mali yük oluşturmaktadır. Weidmüller bir çok geçiş klemensi ile bu tür bağlantılar için uygun çözümler sunmaktadır. WTL Akım, WTD gerilim klemensleri güvenli ölçüm alabileceğiniz yapıda üretilmiştir. Test esnasında sürgü köprü esnekliği ile akım trafosundaki empedansı toprağa aktarabilmektedir.



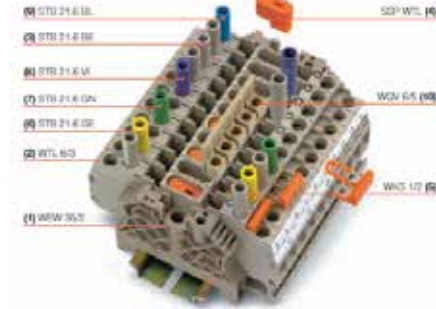
Sürgülü Ayırma, Kolay Kullanım



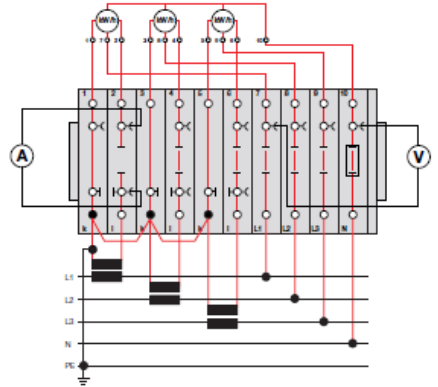
Çapraz Bağlantı, Emniyetli Ayırma



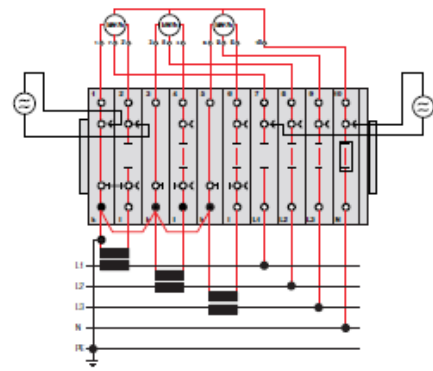
WTL 6/1 EN, WTD 6/1 EN Üç Fazlı Sistem İçin



WTL 6/3 Üç Fazlı Sistem İçin



L1 için Örnek Ayırma ve Ölçme Şeması



L1 için Harici Güç Kaynağı İle Test Alma